

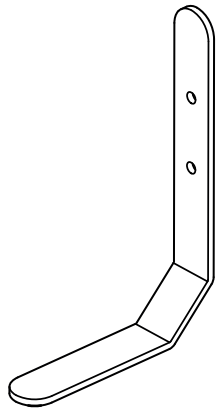
SK3007

4x

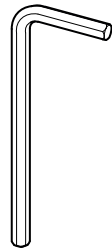


MU5002

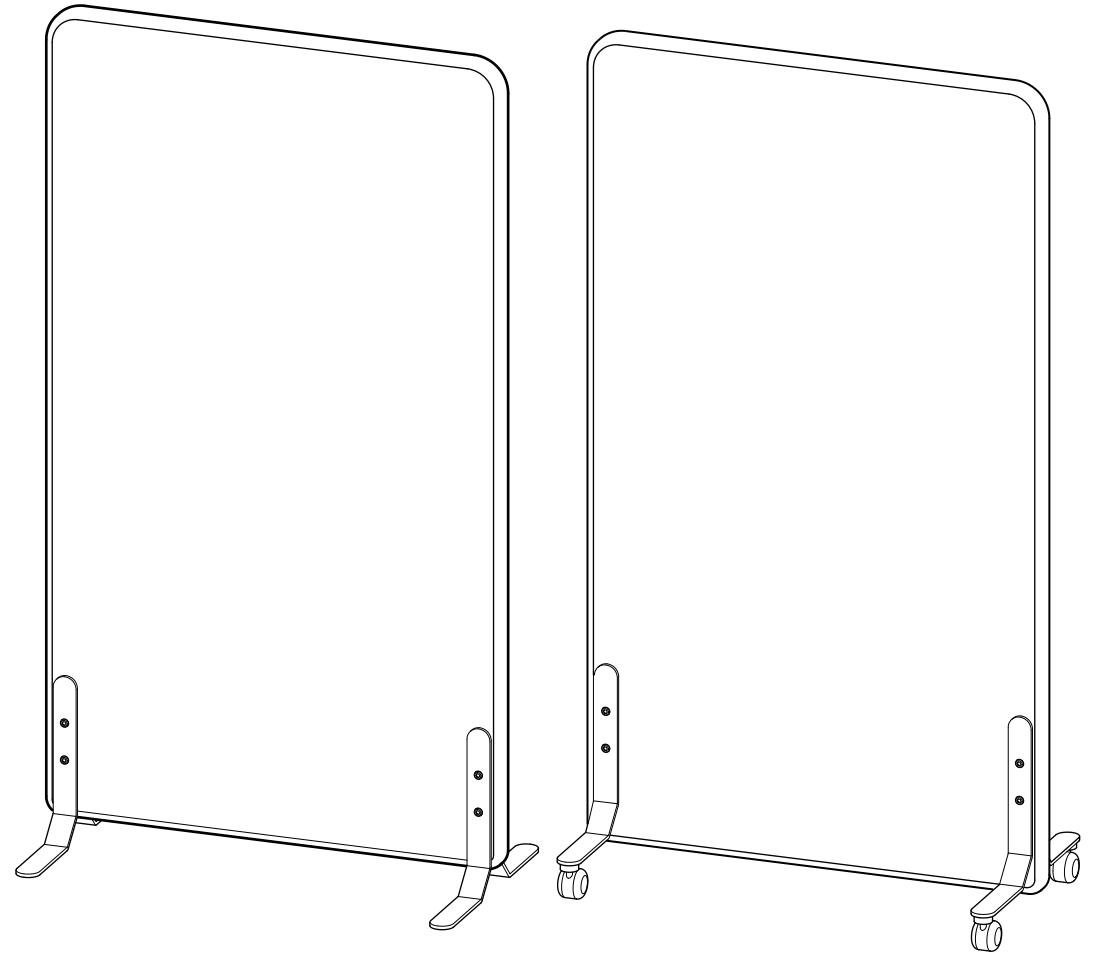
8x



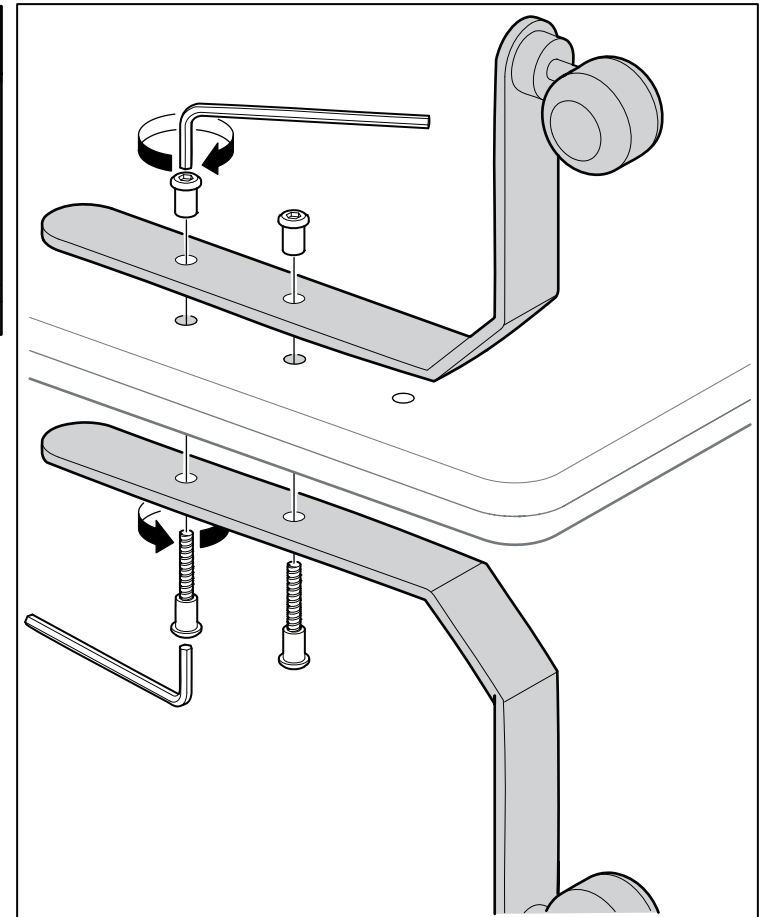
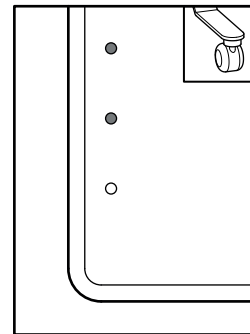
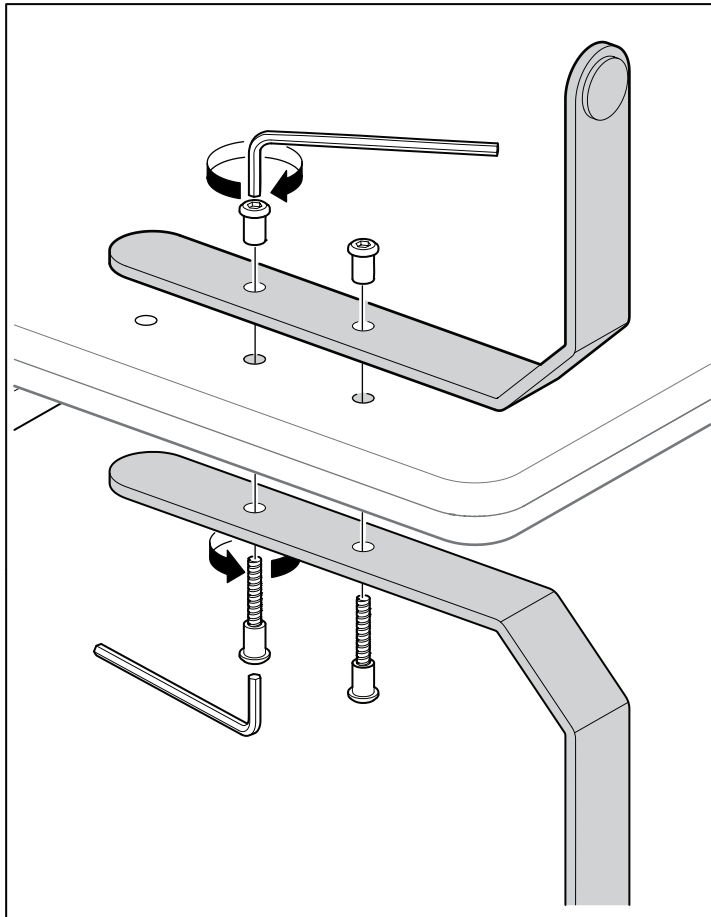
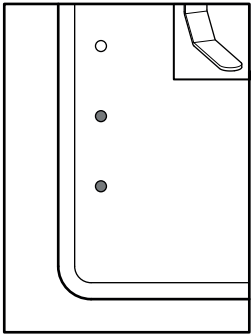
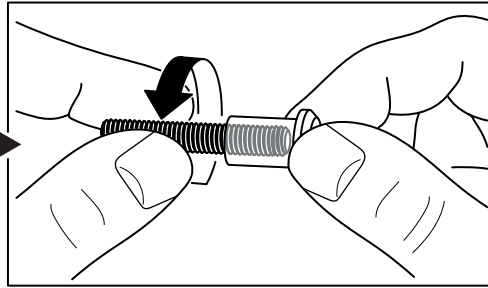
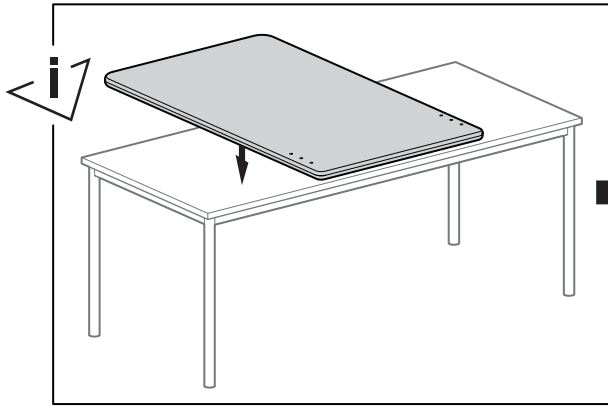
4x



2x

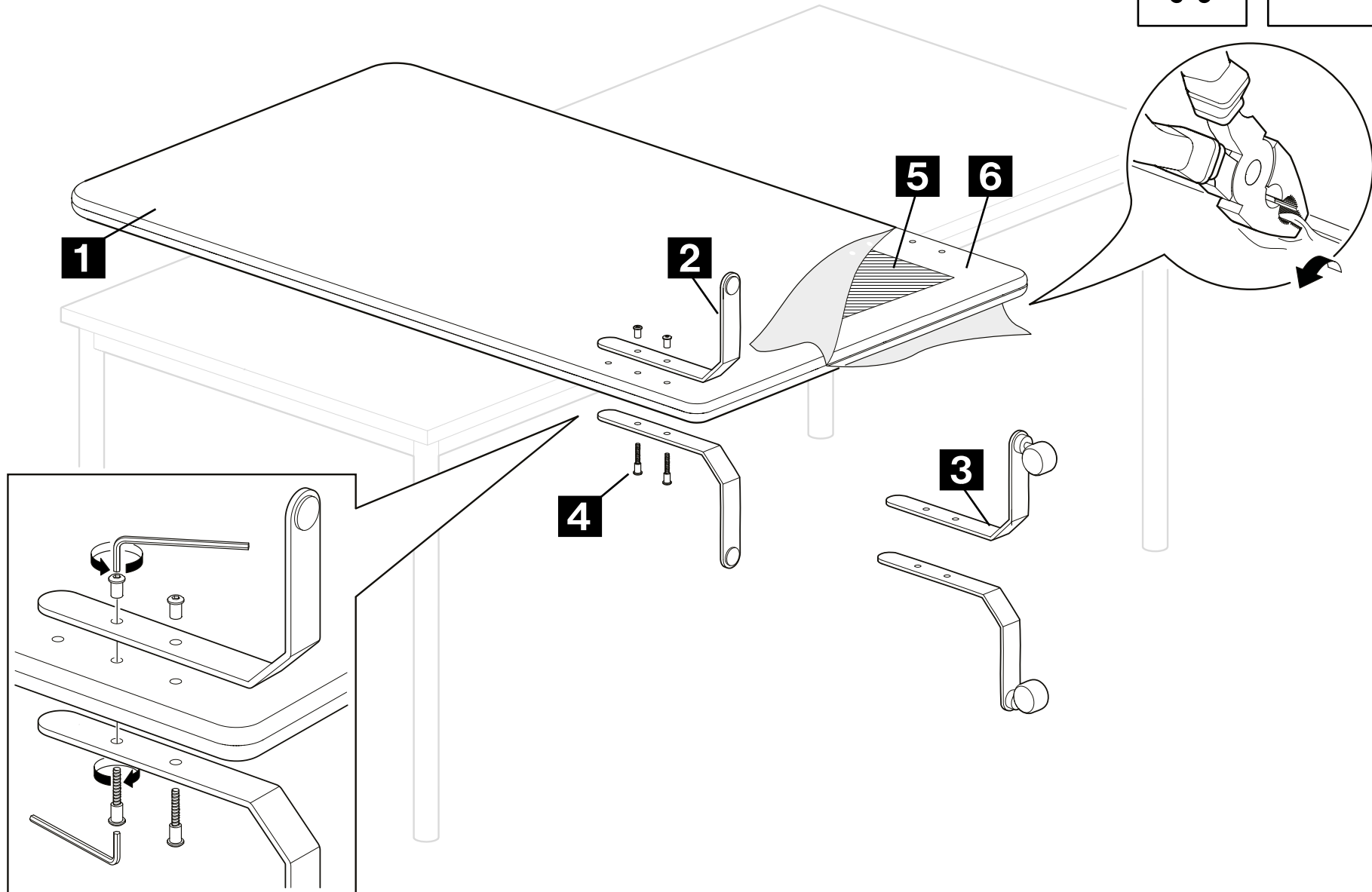
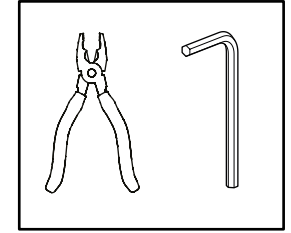
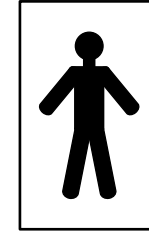


1





SPARE PARTS & DISASSEMBLY RESERVDELAR & DEMONTERING





SPARE PARTS & DISASSEMBLY RESERVDELAR & DEMONTERING

Part No.	Description	Beskrivning	Material	Material	Article No.
1	Fabric cover	Tygöverdrag	Fabric	Tyg	-
2	Legs for floor screen incl. screws, 4-pack, black	Fot till skärmvägg inkl skruv, 4-pack, svart	Metal	Metall	129008
2	Legs for floor screen incl. screws, 4-pack, vit	Fot till skärmvägg inkl skruv, 4-pack, vit	Metal	Metall	129009
3	Legs with wheels for floor screen incl. screws, 4-pack, black	Fot med hjul till skärmvägg inkl skruv, 4-pack, svart	Metal	Metall	129300
3	Legs with wheels for floor screen incl. screws, 4-pack, white	Fot med hjul till skärmvägg inkl skruv, 4-pack, vit	Metal	Metall	129006
4	Screw	Skruv	Metal	Metall	-
5	Mineral wool	Mineralull	Mineral wool	Mineralull	-
6	Wooden frame	Träram	Wood	Trä	-



REPAIR

Carefully remove the broken part and secure the new one in its place using appropriate tools and hardware shown in either in the assembly instructions or illustration in this section. Contact Aj Products for spare parts.

RECYCLING

To disassemble the furniture for proper recycling, start by removing all screws and fasteners, then separate materials like wood, metal, and fabric before taking them to the respective recycling facilities.



REPARATION

Ta bort den trasiga delen och montera den nya på plats med lämpliga verktyg och beslag som visas antingen i monteringsanvisningarna eller illustrationen i detta avsnitt. Kontakta Aj Produkter för eventuella reservdelar.

ÅTERVINNING

För att demontera möbelen för återvinning, börja med att ta bort alla skruvar och fästordningar, sedan separera material som trä, metall och tyg innan du tar dem till respektive återvinningsanläggningar.