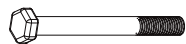


Monteringsanvisning / Assembly Instructions / Aufbauanleitung

SYBORD • SEWING TABLE • NÄHTISCH



M10x100 (x6)



11x28 (x6)



M10 (x6)



8x35 (x12)



5x60 (x8)



4x40 (x8)



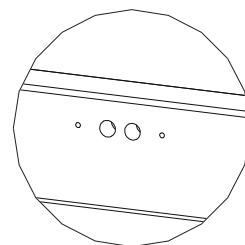
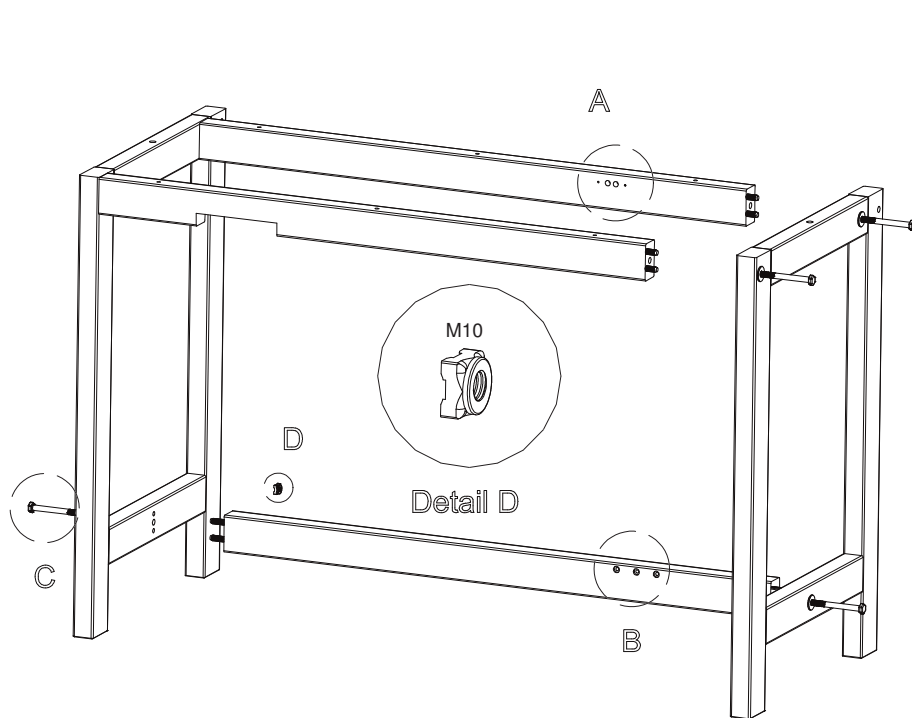
4x20 (x1)



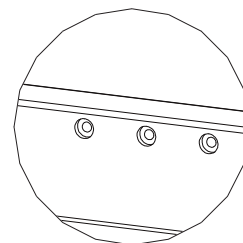
5x25 (x4)



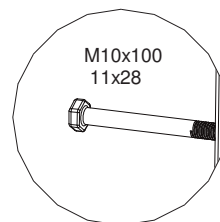
(x1)



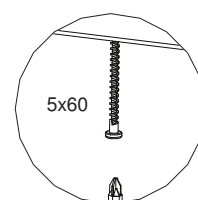
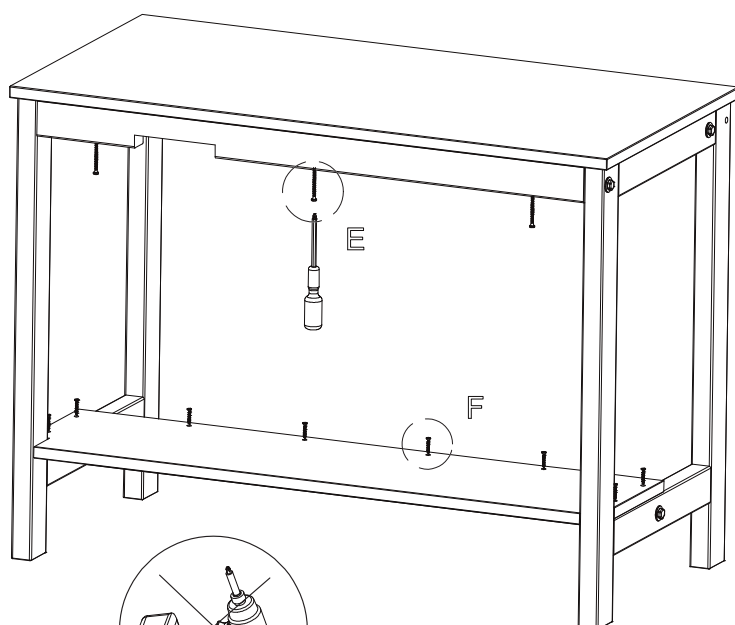
Detail A



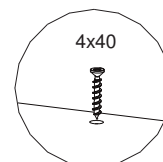
Detail B



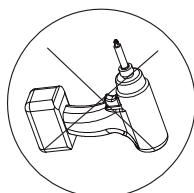
Detail C



Detail E



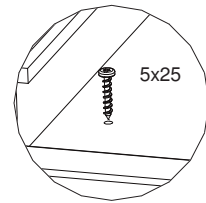
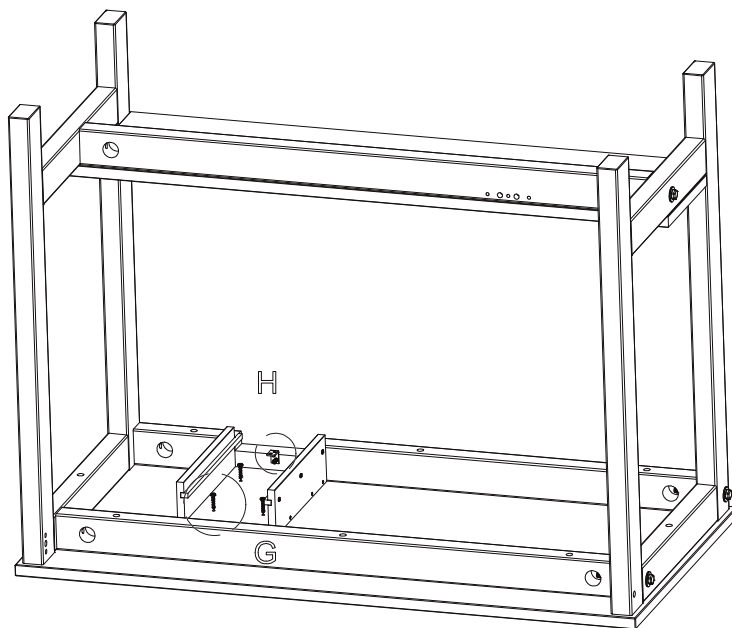
Detail F



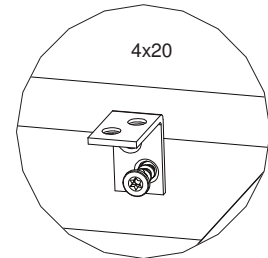
SJÖBERGS WORKBENCHES AB
SE- 576 95 Stockaryd • Sweden
Tel +46 (0)382-257 00
office@sjobergs.se • sjobergs.se



Utfärdare: PIBL	Art.nr: 701323	Datum: 2013-04-04	Dokumentnamn: MB. 88	Utgåva: 04	Sida: 2-2
--------------------	-------------------	----------------------	-------------------------	---------------	--------------



Detail G

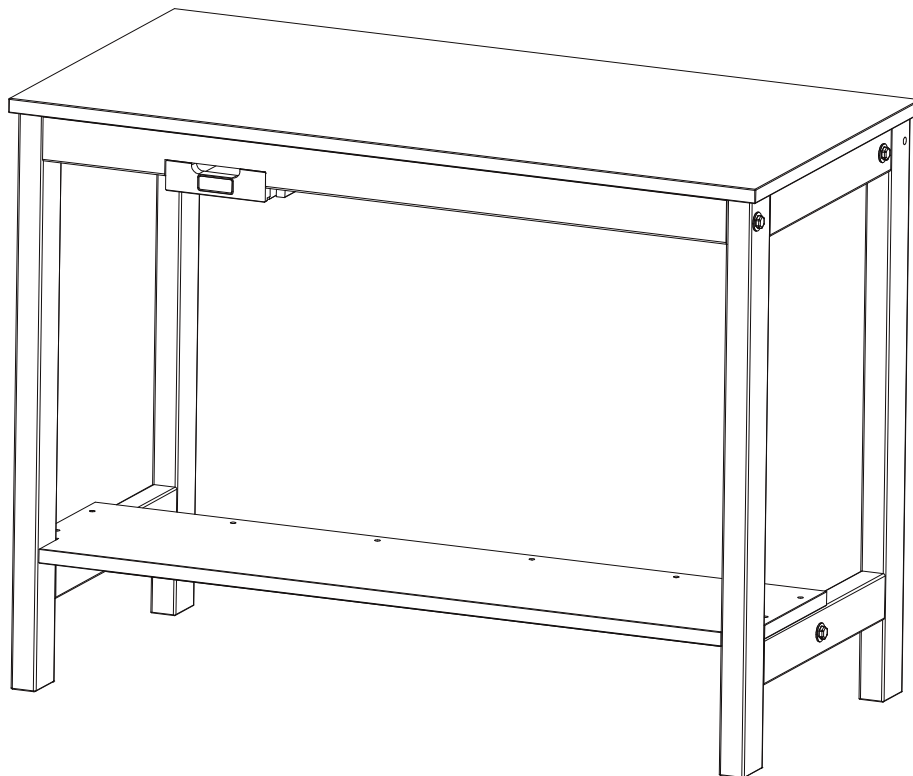


Detail H

H = Montera lådstoppet (vinkel) bakom yttersidan, dra ej skruven i botten, vinkeln ska kunna vridas upp om lådan ska demonteras.

H = fit the drawer stop (elbow) behind the outside: do not tighten the screw until it bottoms; the elbow must be able to swivel up for drawer removal.

H = Stopper (Winkel) hinter der Außenseite anbringen, dabei die Schrauben nicht ganz eindrehen. Der Winkel muss sich bei Demontage der Schubladen drehen lassen.



SJÖBERGS WORKBENCHES AB
SE- 576 95 Stockaryd • Sweden
Tel +46 (0)382-257 00
office@sjobergs.se • sjobergs.se

